

Mosogatás Közepes szárító alagút ajtó nélkül multi-rinse Rack Type mosogatógéphez

TERMÉK # _____

MODELL # _____

NÉV # _____

SIS # _____

AIA # _____



534056 (NMHABE)

Közepes szárító alagút ajtó
nélkül Electrolux
green&clean multi-rinse
Rack Type mosogatógéphez

Rövid leírás

Termék szám

Közepes szárító alagút ajtó nélkül. 400 V, 3 fázis. A kívülről hozzáadott levegő csökkenti a belső páratartalmat, ezzel növeli a szárítás hatékonyságát magas energiafogyasztás nélkül. AISI 304 rozsdamentes acél konstrukció. Bármely betöltési irányhoz alkalmas. Az Electrolux green&clean multi-rinse rack type mosogatógéphez történő csatlakoztatáshoz teljesen elő van készítve, nincs szükség semmi módosításra.

Fő jellemzők

- Az egységet a multi-rinse mosogatógép és a kezelőrendszer közé kell telepíteni.
- A szárítózóna minden vízcseppet eltávolít az eszközökről a nagy teljesítményű ventilátornak köszönhetően, amely száraz levegőt szív be kívülről, összekeveri a belső levegővel, így az eszközök hőmérséklete megfelelő lesz, kézzel megfoghatóvá válnak.
- Elektronikus vezérlés a tökéletes szárítási eredmény eléréséhez.
- IP25 vízvédelem a vízszugár, a tömör tárgyak és a kisebb állatok ellen (nagyobb, mint 6 mm).
- A működési irány lehet balról jobbra és jobbról balra is, ez a helyszínen megfordítható.
- Az összes fő alkatrész nagy teherbírású, korrózió álló 304 rozsdamentes acélból készült: belső kamra, külső, front és oldalsó panelek, kosártovábbító rendszer.

Konstrukció

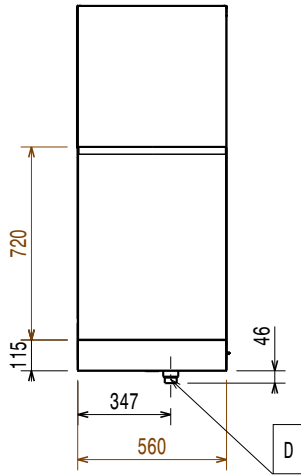
- Préselt kamra, teljesen lekerekített sarkokkal, belső csövek nélkül. Nincs ételcsapda.
- Az egység egyszerűen hozzáépíthető a mosogatógéphez, mindenféle módosítás nélkül.

Opcionális tartozékok

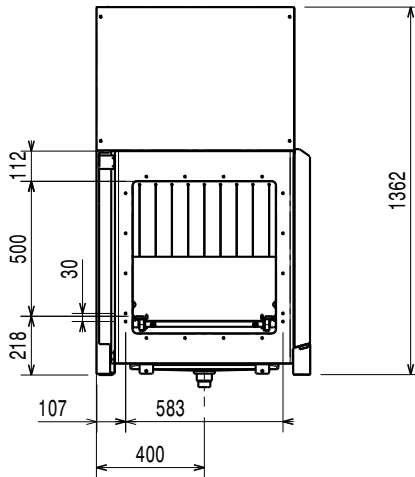
- Sima alsó polc leürítő nyílással PNC 863228
forró levegős szárítóhoz, 560 mm
- Rácsos alsó polc forró levegős PNC 863229
szárítóhoz, 555 mm
- 1 pár láb forró levegős szárítóval PNC 865477
rendelkező rack type mosogatógéphez közvetlenül csatlakoztatott hosszú konvektorhoz

Jóváhagyás _____

Előlnézet

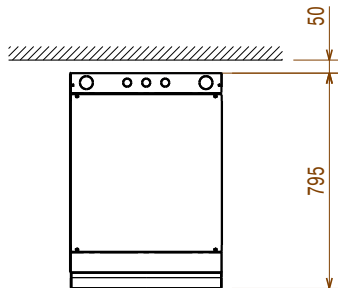


Oldalnézet



- D = Leürítés
- EI = Elektromos csatlakozás
- EO = Elektromos kimenet
- EQ = Ekvipotenciális csavar
- ES = Elektromos jel BE/KI
- U = USB port

Felülnézet



Elektromos

Tápfeszültség:

534056 (NMHABE)

380-415 V/3N ph/50 Hz

Alapértelmezett teljesítmény:

4.4 kW

Szárító fűtőelemei:

4.13 kW

Szárító ventilátor

teljesítménye: 0.23 kW

Technikai információ:

Száraz levegő áramlás:

540 m³/h

Szárító levegő

hőmérséklete:

70 °C

Külső méretek, szélesség:

560 mm

Külső méretek, mélység:

795 mm

Külső méretek, magasság:

1362 mm

Betöltő nyílás mérete

(szélesség):

530 mm

Betöltő nyílás mérete

(magasság):

490 mm

Nettó súly:

75 kg

Szállítási súly:

75 kg

Szállítási magasság:

1560 mm

Szállítási szélesség:

900 mm

Szállítási mélység:

720 mm

Szállítási térfogat:

1.01 m³

A zajszint az IEC60335-2-58 annex AA-nak megfelelően lett mérve.

Fenntarthatóság

Zajszint

<62 dBA